

# Cône

## Wavin Tegra 1000<sup>Génération2</sup>

Référence	H (mm)	D1 (mm)	D2 (mm)	Di (mm)	De (mm)
Article 3023807	846	1180	1106	602	669

### Désignation commerciale du produit

🔗 Cône de réduction Tegra 1000<sup>Génération2</sup>



### Description du produit

Sa fonction est d'assurer la liaison entre le dispositif de fermeture de DN 600 (tampon hydraulique + couronne de répartition) et l'élément de fond.

L'élément comprend :

- 🔗 Une partie mâle nervurée non découpable qui permet le positionnement d'un joint d'étanchéité.
- 🔗 Une partie mâle qui permet l'assemblage sur l'élément inférieur.
- 🔗 2 montants verticaux intégrés pour supporter l'échelle en polyester renforcé de fibre de verre (PRV) au niveau d'un échelon.
- 🔗 Matière : Polypropylène
- 🔗 Couleur : Noir.
- 🔗 Joint de propreté pour trou d'homme : référence 4023826
- 🔗 Joint d'étanchéité : référence 3042126

### Domaine d'emploi

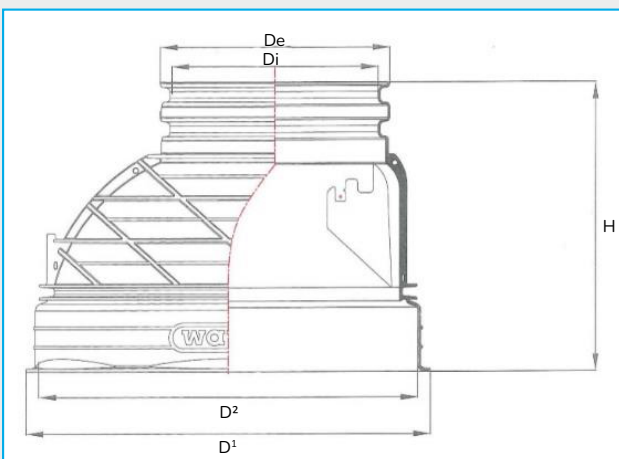
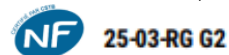
- 🔗 Réseaux d'assainissement enterrés EU ou EP séparatif ou unitaire, sous chaussées, trottoirs, accotements et espaces verts avec ou sans nappe phréatique pour des côtes fil d'eau jusqu'à 5m.

### Préconisations de pose

- 🔗 Voir guide de pose Wavin Tegra 1000<sup>Génération2</sup>.

### Agréments - Certifications

- 🔗 Titulaire de la marque de qualité NF 442.



Orbia est une entreprise animée par un objectif commun : faire progresser la vie dans le monde.

### Building & Infrastructure

En créant des solutions durables et efficaces sur le plan énergétique, le département Building & Infrastructure d'Orbia, l'entreprise Wavin, s'efforce de garantir un approvisionnement en eau, un assainissement et une hygiène sûrs et efficaces, des villes résilientes face au climat et une meilleure performance des bâtiments.

**Wavin France** ZI La Feuillouse - BP5 | 03150 Varennes-sur-Allier  
Tél. 04 70 48 48 48 | [www.wavin.fr](http://www.wavin.fr) | [france.wavin@wavin.com](mailto:france.wavin@wavin.com)

© 2026 Wavin France Wavin Sociétés par Actions Simplifiée au capital de 973 260 euros. Siège Social : 03150 Varennes-sur-Allier  
RCS Cusset B 837 150 424 - SIRET 837150 424 00039 - Code APE 2221Z

