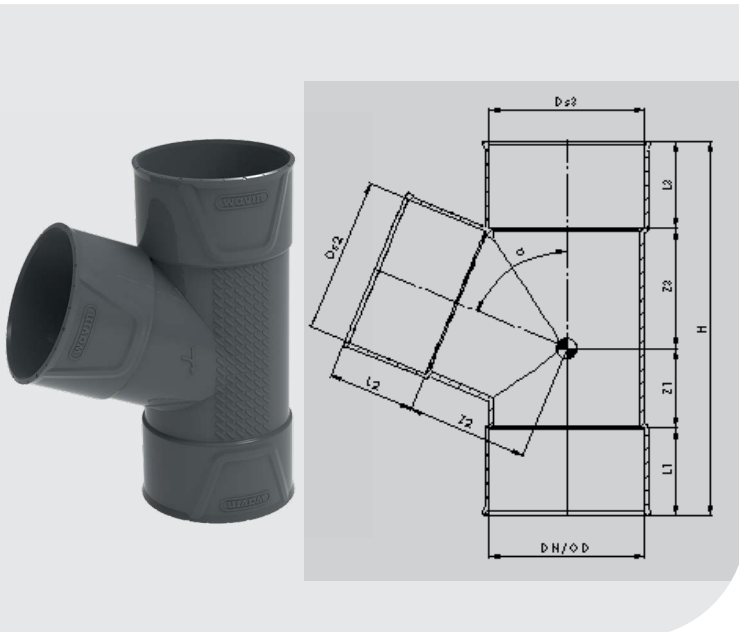


Culottes FF 67.5° PVC à coller

Wavin PVC+

DN/ OD	Réf. Article	a	Z1	Z2	Z3	H	L1	L2	L3
75x40	3096558	45°	4	78	71	163	44	26,5	44
75x50	3096564	45°	4	82	76	168	44	31,5	44
80x50	3096526	45°	8	86,5	80,5	181,5	46,5	31,5	46,5
100x40	3096258	45°	9	99	89,5	211,5	56,5	26,5	56,5
100x50	3096330	45°	9	100	89,5	211,5	56,5	31,5	56,5
110x40	3096570	45°	8	108	101	222	56,5	26,5	56,5
110x50	3096265	45°	8	113	101	222	56,5	31,5	56,5
110x75	3096271	45°	10	119	113	236	56,5	44	56,5
125x50	3096285	45°	4	126	119	236	56,5	31,5	56,5
125x75	3096292	45°	4	131	119	236	56,5	44	56,5
125x100	3096413	45°	23,5	143	137	273,5	56,5	56,5	56,5
125x110	3096304	45°	31,5	148	145	289,5	56,5	56,5	56,5
160x110	3096311	45°	13	171	161	291	58,5	56,5	58,5



Désignation commerciale des produits

- ☉ Culotte FF 67.5° Wavin PVC+

Description des produits

- ☉ Matière : PVC incluant 20% de PVCr (recyclé) dans chaque raccord
- ☉ Couleur : grise
- ☉ Assemblage : à coller
- ☉ Fabrication française

Domaine d'emploi

- ☉ Raccords en matière plastique destinés à l'évacuation des eaux vannes et eaux usées à l'intérieur des bâtiments.

Préconisations de pose

- ☉ Selon DTU 60.33

Certifications et normes

- ☉ Conforme NF-E et NF-Me (cf. certificats en vigueur)



Building & Infrastructure

Orbia est une entreprise animée par un objectif commun : faire progresser la vie dans le monde.

En créant des solutions durables et efficaces sur le plan énergétique, le département Building & Infrastructure d'Orbia, l'entreprise Wavin, s'efforce de garantir un approvisionnement en eau, un assainissement et une hygiène sûrs et efficaces, des villes résilientes face au climat et une meilleure performance des bâtiments.

Wavin France | La Feuillouse - BP5 | 03150 Varennes-sur-Allier
Tél. 04 70 48 48 48 | www.wavin.fr | france.wavin@wavin.com

© 2025 Wavin France Wavin Sociétés par Actions Simplifiée au capital de 973 260 euros. Siège Social : 03150 Varennes-sur-Allier
RCS Cusset B 837 150 424 - SIRET 837150 424 00039 - Code APE 2221Z

