

Dagvatten

Datablad

Wavin Q-Bic Plus Low Carbon (LC) dagvattenkasset



wavin

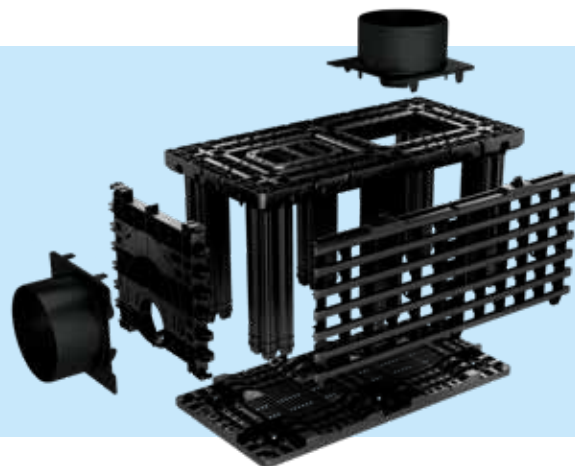
orbia 

Wavin Q-Bic Plus Low Carbon (LC)

Produktbeskrivning

Wavin Q-Bic Plus LC är ett modulärt infiltrations- och uppsamlingsystem tillverkat av 100% återvunnen plast för dagvattenhantering och är lämpligt för stora system med trafikbelastning. Wavin Q-Bic Plus LC består av lättviktsenheter med integrerade låskilar för snabb och effektiv installation.

Med 100% fri inspektionsyta, finns det optimala förutsättningar för inspektion och rengöring.



Teknisk data

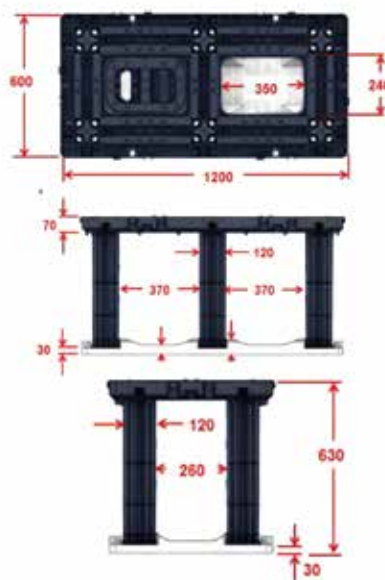
Kassett (huvudenhet)	
Färg	Svart
Material	Återvunnen plast PP
Dimensioner	1200x600x600 mm (LxBxH)
Vikt (kg)	15,7
Nettovolym (l)	417
Hålrumsförhållande (%)	95-96
Röranslutningar (mm)	DN 160-400
Min marktäckning utan trafikbelastning (m)	0,3
Max installationsdjup* med LKW 3*** belastning (m)	4,5
Min marktäckning med SLW 60** belastning (m)	0,8
Max installationsdjup* med SLW 60** belastning (m)	4,4
Max antal kassetter (lager)	5
Certifiering	EN17152

* Max installationsdjup mätt från underkant på nedersta kassetten.

** SLW 60 motsvarar 60 tons belastning fördelat på 3 axlar, vilket ger 10 ton/m².

*** LKW 3 motsvarar 1 ton hjulbelastning/m² (personbil).

Dimensioner



Sortiment

Katalogkod Wavin	Q-Bic Plus LC	EAN	RSK
3094653	Q-Bic Plus LC dagvattenkassett 1200x600x600 mm	8712148620331	2380145
3094654	Q-Bic Plus LC stängd bottenplatta 1200x600x70 mm	8712148620355	2380156
3094655	Q-Bic Plus LC sidoplatta 1184x543x50 mm	8712148620379	2380157
3094651	Q-Bic Plus LC anslutningsplatta 160-400 mm	8712148620294	2380154
3094652	Q-Bic Plus LC anslutningsplatta 315-400 mm	8712148620317	2380155
3095832	Q-Bic Plus LC inspektionsöppning 315 mm (PP)	3306490261387	2380205

Katalogkod Wavin	Q-Bic Plus	EAN	RSK
3059741	Q-Bic Plus inspektionsöppning 425 mm (PE)	3306490261417	3032309
3059742	Q-Bic Plus inspektionsöppning 600 mm (PE)	3306490261424	3032310

Kontakta vår kundservice på tel nr 016 - 541 00 00 i samband med ditt nästa projekt.