

GOLVVÄRME

Installationsanvisningar

Wavin Comfia Parallelshunt



wavin

orbia 

Produktanvändning.....	2
Bruksanvisning	3
Underhåll	3
Vanliga frågor	4
Installationsanvisningar	5
Specifikationer.....	6
Bilaga	7

Denna manual är avsedd att säkerställa korrekt installation, ge vägledning om användning och besvara några vanliga frågor.

Trevlig läsning!

Med vänliga hälsningar,
Wavin

Wavin Comfia Parallellshunt används för att reglera framledningstemperaturen i golvvärmsystem med två till sexton kretsar. Vi rekommenderar att Wavin Comfia Parallellshunt används med Wavin Comfia 1" fördelarsats (Wavin nr 3097600, 3097601, 3097602 eller 3097603) med två, tre, fyra eller fem kretsar. Fördelarna kan monteras till önskat antal kretsar. Se wavin.dk för en komplett lista över produkter som kan användas med Wavin Comfia parallellshunt.

Wavin Comfia Parallellshunt levereras med

1. Grundfos UPM3 AUTO cirkulationspump
2. Kapillärörstermostat för styrning av framledningstemperaturen
3. Isolerad hållare för kapillärörsgivare och termometer
4. Manuell skruvventil
5. Isoleringssats för cirkulationspump
6. Stöd för fördelarsats/shunt

Tillvalsutrustning

För att styra rumstemperaturen kan Wavin Comfia Parallellshunt utrustas med Wavin Sentio golvvärmestyrning eller Wavin AHC 9000 golvvärme. styrning.

Sentio

Sentio-styrenheten (Wavin nr 4064446) kan styra golvvärme i upp till åtta rum. Om det finns fler än åtta rum måste en expansionsmodul (Wavin nr 4063800) anslutas. Styrenheten kombineras med Sentio rumstermostat och telestat (Wavin nr 3077025). Displayen för Sentio-styrenheten kan köpas separat (Wavin nr 4063802).

Om Midishunt ska utrustas med väderkompensering måste även en servomotor (Wavin nr 4064829), två systemgivare (Wavin nr 4064150) och en utegivare (Wavin nr 4063807) användas.

AHC 9000

För upp till två golvvärmekretsar används Wavin AHC 9000-styrenheten (Wavin nr 4060549). För tre och uppåt till sexton golvvärmekretsar, Wavin AHC 9000 styrenhet med display (Wavin nr 4042051), eller Wavin AHC 9000 styrenhet utan display (Wavin nr 4042052), samt Wavin AHC 9000 rumstermostat med display och telestat (Wavin nr 4053364).

Parallellshunten är förberedd så att de anslutna fördelningsrören kan isoleras med Wavin Comfia 1" isoleringssats för golvvärme 16 kretsar (Wavin nr 3097793).

Bruksanvisning

Wavin Comfia Parallellshunt är konstruerad så att den inte kräver någon form av daglig tillsyn. Under installationen har VVS-installatören ställt in termostaten på önskad framledningstemperatur. Om värmebehovet ändras kan det vara nödvändigt att öka eller minska framledningstemperaturen.

Du ändrar framledningstemperaturen genom att justera termostaten - när termostaten vrids mot ett högre skalvärde ökar framledningstemperaturen och vice versa.

Framledningstemperaturen kan avläsas på den medföljande termometern. För att visningen ska bli korrekt är det viktigt att pumpen är igång och att minst en golvvärmekrets är öppen.

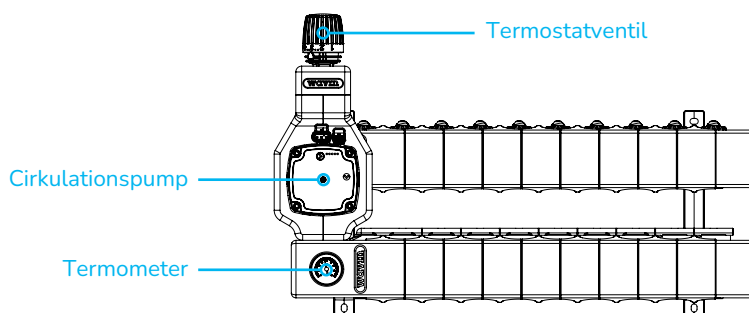
För trägolv måste trägolvstillverkarens instruktioner gällande maximal yttemperatur följas.

Korrekt inställning av framledningstemperaturen säkerställer behagliga temperaturförhållanden i rummet och god driftsekonomi.



Underhåll


För att förhindra driftsproblem rekommenderar vi att du utför schemalagt underhåll på din Wavin Comfia Parallellshunt. Precis som med annan teknisk utrustning är det vanligtvis mycket enklare och billigare att utföra underhåll än att åtgärda fel. Därför bör du följa rekommendationerna i tabellen nedan för att få full nytta vad gäller komfort och driftsekonomi.



Servicepunkt	Service	Intervall
Termostatventil	Kontrollera att den termostatiska flödesventilen kan öppnas och stängas helt. KOM IHÅG att ställa in ventilen på önskat värde efter kontroll.	En gång per år
Cirkulationspump	Kontrollera att cirkulationspumpen kan gå.	En gång per år

Vanliga frågor

Innan du ringer efter hjälp rekommenderar vi att du läser listan med vanliga frågor.

Fel	Möjlig orsak	Åtgärd
Pumpen går inte	Pumpen är inte strömförsörd.	Slå på strömmen.
	Pumpen slås på via styrenhetens pumpstopp och stannar därför när det inte finns något värmebehov.	Ingen åtgärd.
Rumstemperaturen är för låg	Rumstermostaten är för lågt inställd.	Höj termostaten.
	Framledningstemperaturen är för låg.	Höj framledningstemperaturen på termostatventilen. Se bilaga 4, sidan 11.
Rumstemperaturen är för hög	Rumstermostaten är för högt inställd.	Sänk termostaten.
	Framledningstemperaturen är för hög.	Sänk framledningstemperaturen på termostatventilen. Se bilaga 4, sidan 11.
Det finns inte tillräckligt med värme i vissa rum, trots att alla rumstermostater kräver värme.	Distributionsröret är inte korrekt justerat.	Kontakta din lokala rörmokare. 



Måste utföras av en behörig person.

Om du har ytterligare frågor rekommenderar vi att du kontaktar din lokala VVS-installatör.

Installationsanvisningar

Uppackning

Kontrollera att leveransen inte har skadats under transporten och att den innehåller följande:

- ⊙ 1 stk. Wavin Comfia Parallelshunt inklusive isolering
- ⊙ 1 stk. Kapillärörstermostat
- ⊙ 1 stk. Termometer
- ⊙ 1 stk. Kombinerad hållare för kapillärörsgivare och termometer
- ⊙ 1 stk. Pumpkabel
- ⊙ 2 stk. Lager
- ⊙ Installationsanvisning

Installation

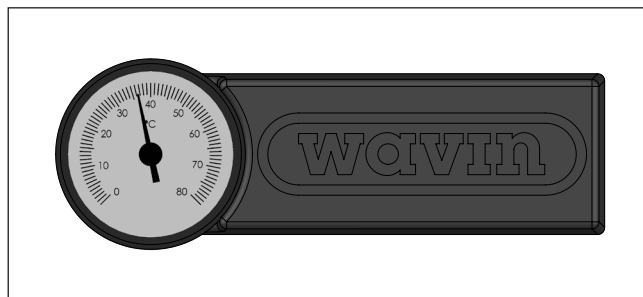
1. Ta bort isoleringen som finns runt cirkulationspumpen.
2. Montera stöd på väggen.
3. Montera eventuell isolering för fördelningsröret på stöden.
4. Montera fördelningsrör och shunt på stöden.
5. Anslut golvvärmslangarna till fördelningsrören.
Se kopplingsschema på sidan 6.
6. Anslut värmekällan till parallellshuntventilblocket.
Se kopplingsschema på sidan 6.
7. Anslut cirkulationspumpen till elnätet (måste utföras av en behörig person).

Idrifttagning

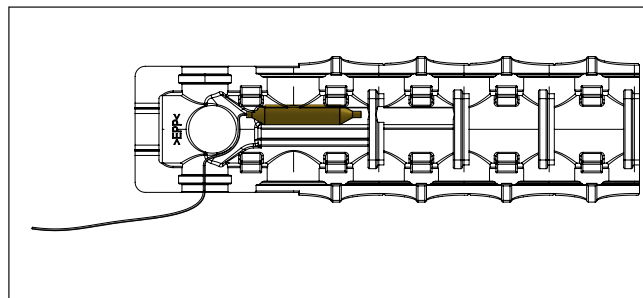
1. Fyll värmesystemet med vatten och lufta systemet.
2. Trycktesta systemet enligt gällande föreskrifter.
3. Montera termostatventilen.
4. Placera kapillärörsgivaren i den medföljande hållaren och montera hållaren på framledningsfördelarröret så nära shunten som möjligt. Om fördelarrörsisolering används, placera kapillärörsgivaren framför isoleringen på framledningsfördelarröret (se skiss) och montera isoleringen på framledningsfördelarröret.
5. Montera termometern i hållaren eller framför fördelarrörsisoleringen.
6. Montera den främre isoleringen på returfordelarröret.
7. Ställ in önskad framledningstemperatur på termostaten. Se bilaga 4, sidan 11, om det behövs. Kontrollera att önskad temperatur uppnås.
8. Cirkulationspumpen är förinställd på driftläge 6: Konstant tryck 2. Om en annan inställning önskas, se tabell i bilagan sidan 8.
9. Montera isolering för pump. Se bilaga 3, sidan 10.

Placering af kapillärörsføler

Føleren fra termostaten til indstilling af fremløbstemperaturen placeres i den medfølgende isoleringsskål. Isoleringsskålen monteres på fremløbsfordelerrøret tættest på shunten.



Anvendes isoleringssættet for Wavin 1" gulvvarme fordelerrør placeres kapillærørføleren som vist på billedet.



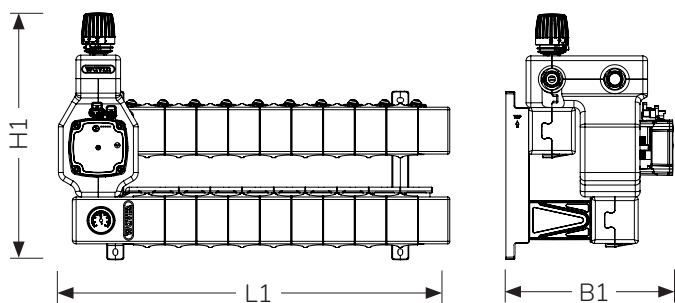
Specifikationer

Teknisk information

Maxtemperatur	95° C
Mintemperatur	2° C
Maxtryck	10 bar
Maxdifferenstryck	0,8 bar
Mindifferenstryck	0,1 bar
Kvs-värde för shuntreglerventil	2,0

Måttskiss för Wavin parallellshunt med Grundfos UPM AUTO-pump

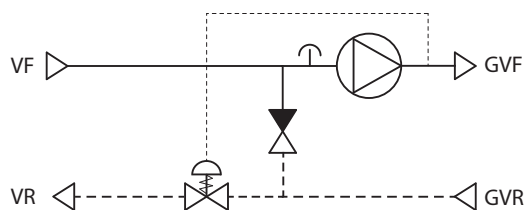
Mått (mm)	Antal cirklar															
	2	3	4	5	6	7	8	9	10	11	12	13	14	15	16	
Höjd (H1)	390	390	390	390	390	390	390	390	390	390	390	390	390	390	390	390
Längd (L1)	217	267	317	367	417	467	517	567	617	667	717	767	817	867	917	
Bredd (B1)	265	265	265	265	265	265	265	265	265	265	265	265	265	265	265	



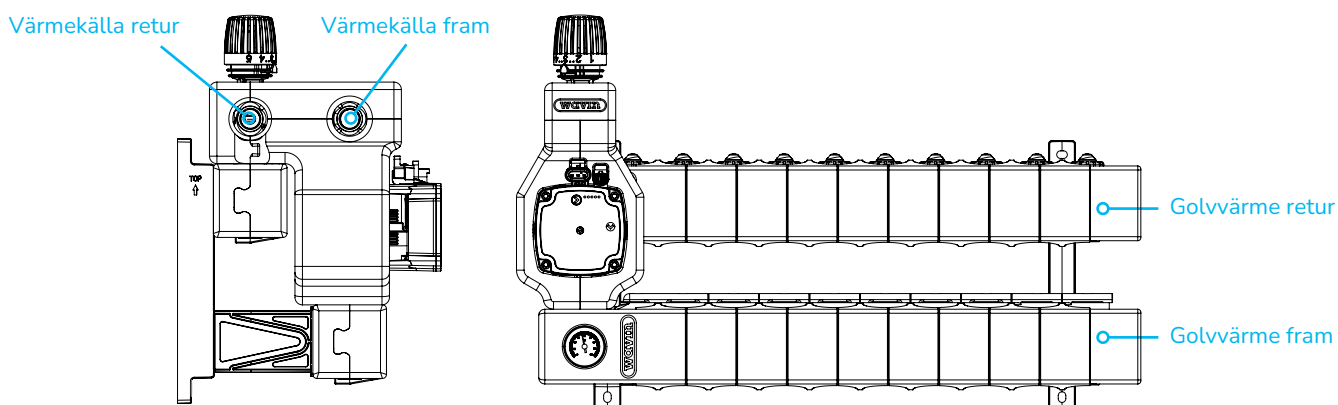
Vikt

Antal cirklar	2	3	4	5	6	7	8	9	10	11	12	13	14	15	16
Vikt (kg)	6.0	6.7	7.3	7.9	8.5	9.1	9.6	10.2	10.8	11.4	12.0	12.6	13.2	13.8	14.4

Principdiagram



Kopplingschema



Bilaga 1

Justeringsanvisning för Wavin Comfia fördelarrör Wavin Comfia shunt

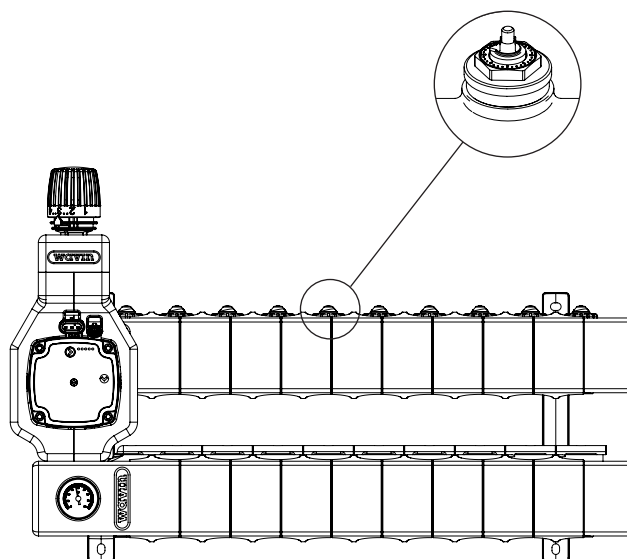
Justeringen görs på returröret till Comfia-fördelarrörssatsen.

Skruva loss det blå locket för den aktuella kretsen och skruva in justerskruven helt tills motstånd känns (använd den medföljande plastnyckeln vid behov). Vrid justerskruven x antal varv moturs enligt justeringsdiagrammet nedan.

Slutligen skruva tillbaka det blå locket.

Så här läser du av diagrammet nedan

I den översta raden hittar du först längden på den längsta kretsen i systemet. Läs sedan av inställningsvärdena för de andra kretsarna i systemet vertikalt under det första avlästa värdet.



Exempel på installation av ett 6-krets golvvärmesystem

Längsta kretsen	Kretslängder	Inställning
1. längsta kretsen	120 meter	1,25 varv
2. längsta kretsen	100 meter	1,00 varv
3. längsta kretsen	80 meter	0,75 varv
4. längsta kretsen	70 meter	0,75 varv
5. längsta kretsen	50 meter	0,50 varv
6. längsta kretsen	30 meter	0,50 varv

Vägledande justeringstabell för Wavin Comfia fördelningsrörssatser

		Längsta kretsen												
Nuvarande kretsen		Meter	120	110	100	90	80	70	60	50	40	30	20	10
120			1,25											
110			1,00	1,00										
100			1,00	1,00	1,00									
90			0,75	0,75	0,75	0,75								
80			0,75	0,75	0,75	0,75	0,75							
70			0,75	0,75	0,75	0,75	0,75	0,75						
60			0,75	0,75	0,75	0,75	0,75	0,75	0,75					
50			0,50	0,50	0,50	0,50	0,50	0,50	0,50	0,50				
40			0,50	0,50	0,50	0,50	0,50	0,50	0,50	0,50	0,50			
30			0,50	0,50	0,50	0,50	0,50	0,50	0,50	0,50	0,50	0,50		
20			0,50	0,50	0,50	0,50	0,50	0,50	0,50	0,50	0,50	0,50	0,50	
10			0,25	0,25	0,25	0,25	0,25	0,25	0,25	0,25	0,25	0,25	0,25	0,25

Bilaga 2


Manual för cirkulationspump

Grundfos UPM3 AUTO 15-70.

Pumpen är förinställd på driftläge 6: Konstanttryck 2.

Betjening af pumpen

Lysdioderna visar pumpens aktuella driftläge.

Översikten nedan visar pumpens möjliga driftlägen. För att ändra den aktuella inställningen, tryck på tryckknappen  varje gång pumpen trycks in växlar pumpen till nästa inställning.

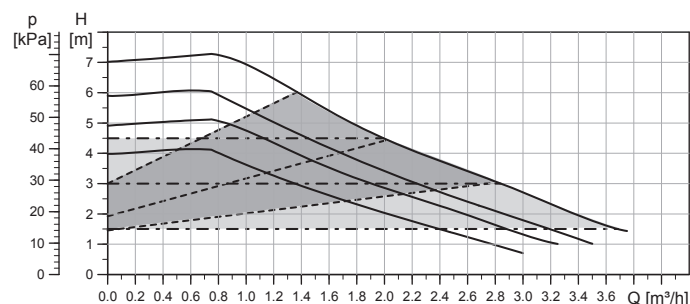


	Inställning	Systemtyp	LED 1	LED 2	LED 3	LED 4	LED 5
0	Proportionellt tryck Autoadapt	Radiatorsystem	Grön				
1	Konstant tryck Autoadapt	Radiatorsystem		Grön			
2	Proportionellt tryck steg 1	Radiatorsystem	Grön		Gul		
3	Proportionellt tryck steg 2	Radiatorsystem	Grön		Gul	Gul	
4	Proportionellt tryck steg 3 - Max	Radiatorsystem	Grön		Gul	Gul	Gul
5	Konstant tryck 1	Golvvärm		Grön	Gul		
6	Konstant tryck 2	Golvvärm		Grön	Gul	Gul	
7	Konstant tryck 3 - Max	Golvvärm		Grön	Gul	Gul	Gul
8	Konstant kurva steg 1	Golvvärm			Gul		
9	Konstant kurva steg 2	Golvvärm			Gul	Gul	
10	Konstant kurva steg 3 - Max	Golvvärm			Gul	Gul	Gul

Om pumpen har registrerat ett fel indikeras detta genom att lysdiod 1 lyser rött och en av de andra lysdioderna lyser gult. Se tabellen för en översikt över felmeddelanden.

Felmeddelande	LED 1	LED 2	LED 3	LED 4	LED 5
Blockerad	Röd				Gul
Låg matningsspänning	Röd			Gul	
Elektriskt fel	Röd		Gul		

Pumpkurvor



Linjetyp	Beskrivning
— — — — —	Konstant kurva
- - - - -	Proportionellt tryck
— — — — —	Konstant tryck

Inställning	Max lyfthöjd _{nom}	Max P _{1, nom}
Kurva 1	5 m	33 W
Kurva 2	6 m	39 W
Kurva 3	7 m	52 W

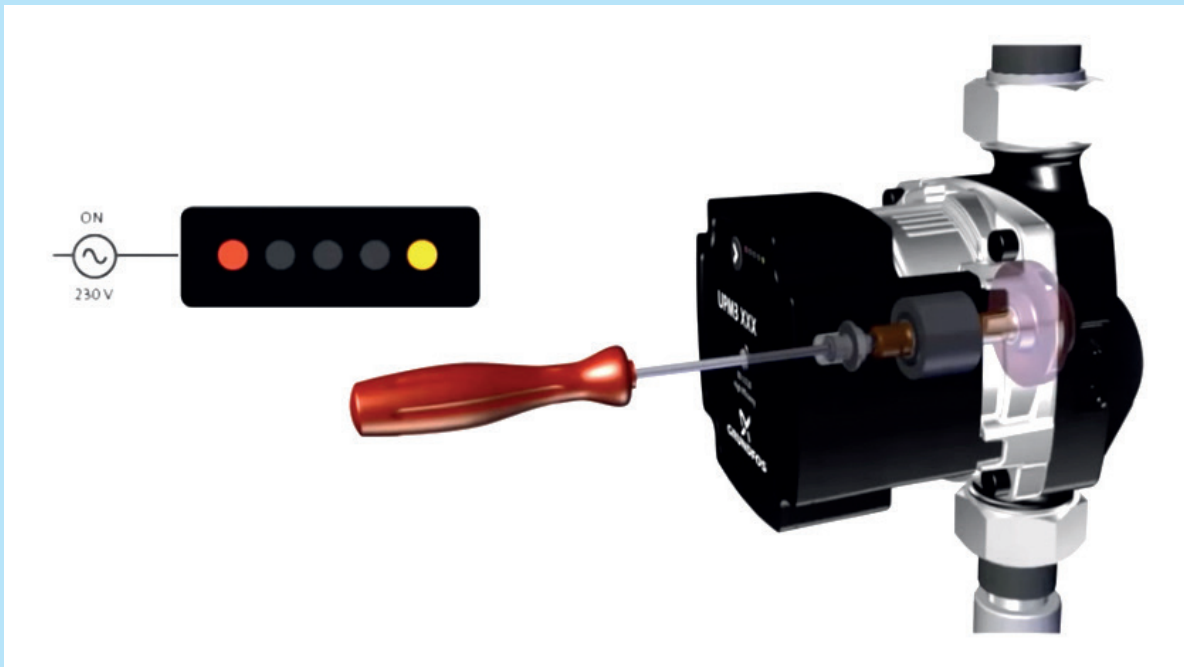
Elektriska data, 1 x 230 V, 50 Hz		
Hastighet	P ₁ [W]	I _{1/1} [A]
Min.	2	0,04
Max.	52	0,52

Undvik blockerade pumpar

- ⦿ Grundfos rekommenderar att pumpen går kontinuerligt efter installationen. Detta minskar risken för kalkavlagringar i lagren under hela pumpens livslängd.
- ⦿ För pumpar installerade i nybyggda eller nyinredda hus och lägenheter för senare driftsättning rekommenderas att pumpen får gå i mer än en timme efter installationen. Detta säkerställer att systemet och pumpen är ordentligt avluftade.

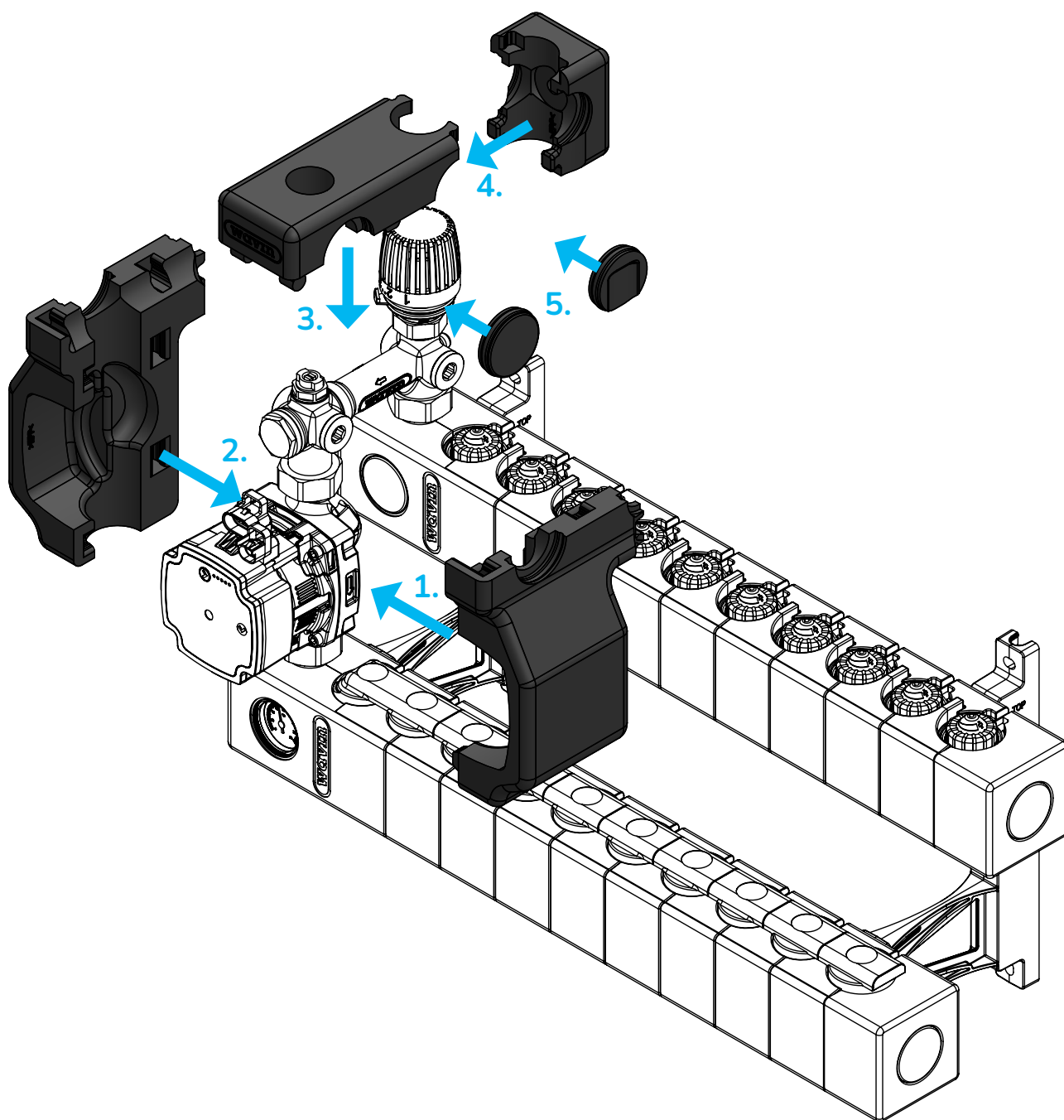
Blockerade pumpar

Om pumpen visar ett felmeddelande på framsidan, använd antiblockeringskruven, som visas på bilden nedan. Tryck in skruven och vrid den från sida till sida. Detta görs när pumpen är påslagen. Om detta inte löser problemet. Stäng av huvudströmmen och ta sedan bort pumpmotorn - genom att lossa de 4 insexskruvarna. Lossa pumphjulet manuellt. Montera pumpmotorn och starta pumpen. Om du inte kan få loss pumphjulet, eller om pumpen inte startar, måste den bytas ut.



Bilaga 3

Installation av isolering runt cirkulationspumpen på Wavin Parallelshunt



Bilaga 4

Inställning av framledningstemperatur

Framledningstemperaturen justeras manuellt med den blå termostatventilen. Att öka den numeriska inställningen ger en högre framledningstemperatur, medan ett lägre värde ger en lägre temperatur. Inställningsområde 20°C till 70°C.

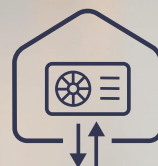


Advancing Indoor Comfort med Wavin

- Ytvärme och kylning
- Värmegränssnittsenheter
- Mekanisk ventilation
- Smarta styrsystem

Från enfamiljshus till lägenheter står Wavin som det pålitliga valet för en heltäckande inomhusklimatlösning. Genom innovativa styrsystem integrerar den sömlöst golvvärme, takvärme och -kylning, värmegränssnittsenheter och mekanisk ventilation.

Alla komponenter fungerar harmoniskt i en enhetlig lösning, vilket förbättrar inomhuskomforten med effektivitet och enkelhet.



Wavin är en del av Orbia, en samling företag som arbetar tillsammans för att hantera några av världens mest komplexa utmaningar.

Vi är bundna av ett gemensamt syfte:
To Advance Life Around the World.

Wavin B.V. | Kjulamon 6 | 635 06 Eskilstuna | Telefon +46 (0)16-541 00 00
Internet www.wavin.se | E-post kundservice.se@wavin.com

Wavin bedriver ett program för kontinuerlig produktutveckling och förbehåller sig därför rätten att ändra eller justera specifikationerna för sina produkter utan föregående meddelande. All information i denna publikation lämnas i god tro och anses vara korrekt vid trycktilfället. Vi kan dock inte ta ansvar för eventuella fel, utelämnanden eller felaktiga antaganden.

© 2026 Wavin Wavin förbehåller sig rätten att göra ändringar utan förvarning. På grund av kontinuerlig produktutveckling kan de tekniska specifikationerna komma att ändras. Installationsanvisningarna måste följas vid installationen.