

**FJERNVARME**

Installationsvejledning

# Wavin Calefa SPLIT

indirekte fjernvarmeunit



**wavin**

orbia 

# Indholdsfortegnelse

<b>1 SIKKERHEDSINSTRUKTION</b> .....	<b>3</b>
1.1 VARMEKILDE .....	3
1.2 OPBEVARING .....	3
1.3 TRANSPORT SKADER .....	3
1.4 VARME OVERFLADER .....	3
1.5 HØJT TRYK OG TEMPERATUR .....	3
1.6 TILSLUTNINGER .....	3
<b>2 PRODUKTETS ANVENDELSE</b> .....	<b>4</b>
2.1. HENVISNINGER .....	4
<b>3 PRODUKTBESKRIVELSE CALEFA V</b> .....	<b>5</b>
3.1 FUNKTIONSBESKRIVELSE .....	5
3.2 BESTYKNING .....	5
<b>4 SPECIFIKATIONER</b> .....	<b>6</b>
4.1 TILSLUTNINGSSKITSER .....	6
4.2 DIMENSIONER .....	7
4.3 PRINSIPDIAGRAM .....	7
<b>5 MONTERINGSVEJLEDNING</b> .....	<b>8</b>
5.1 MONTAGE AF UNIT .....	8
5.2 MONTAGE AF ENERGIMÅLER .....	9
5.3 MONTAGE AF UDEFØLER (KUN MODELLER MED VEJRKOMPENSATOR) .....	9
<b>6 EL-TILSLUTNING</b> .....	<b>10</b>
<b>7 OPSTART</b> .....	<b>10</b>
<b>8 VEJLEDNING VEJRKOMPENSATOR</b> .....	<b>11</b>
9.1 INSTALLATION OG MONTERING .....	11
9.2 INDSTILLING TID OG DATO .....	11
9.3 STANDARDOPSÆTNING FRA WAVIN .....	12
9.4 ÆNDRING AF STANDARDOPSÆTNING .....	12
9.5 FUNKTIONSAFPRØVNING SAMT FEJLFINDING .....	13
9.6 FØLERUDLÆSNING .....	13
9.7 REGULERINGSVENTIL .....	14
9.8 GENDANNELSE TIL FABRIKSINDSTILLINGER .....	14
<b>9 VEJLEDNING CIRKULATIONS Pumpe (GRUNDFOS UPM 3 AUTO L)</b> .....	<b>15</b>
VEJLEDNING CIRKULATIONS Pumpe (GRUNDFOS UPM3 AUTO L) .....	15
<b>10 TILSLUTNING TIL BEHOLDER</b> .....	<b>17</b>
<b>11 DRIFT OG VEDLIGEHOLD</b> .....	<b>17</b>
11.1 INSTRUKTION .....	18
11.2 BESKRIVELSE .....	18
11.3 VEDLIGEHOLD .....	18
11.4 INDSTILLING AF VARMEANLÆGGETSFREMLØBSTEMPERATUR .....	19
11.5 SOMMERDRIFT .....	19
<b>12 FEJLFINDING OG FAQ</b> .....	<b>20</b>
12.1 FAQ .....	20
<b>13 KOMPONENTOVERSIGT</b> .....	<b>21</b>
<b>14 VARENUMRE</b> .....	<b>24</b>
<b>15 OVERENSSTEMMELSESERKLÆRING</b> .....	<b>25</b>
<b>BILAG 1 - FRESE OPTIMA COMPACT</b> .....	<b>26</b>
<b>BILAG 2 - YDELSESTABELLER</b> .....	<b>27</b>

# 1 Sikkerhedsinstruktion

Inden installation og opstart af Calefa fjernvarmeunits, skal denne vejledning gennemlæses grundigt. Wavin påtager sig intet ansvar for tab eller skader, hvis denne installationsvejledning er blevet tilsidesat.

## 1.1 Varmekilde

Calefa fjernvarmeunits er udviklet til fjernvarme, men kan også benyttes med andre varmekilder, såfremt driftsbetingelserne for disse til enhver tid er sammenlignelige med fjernvarme.

## 1.2 Opbevaring

Calefa fjernvarmeunits skal inden installation opbevares på et tørt og opvarmet sted med en generel indendørs relativ luftfugtighed på max. 85% og temperatur på 0 – 50 °C.

## 1.3 Transportskader

Kontrollér Calefa fjernvarmeunits for eventuelle transportskader, inden monteringen påbegyndes.

## 1.4 Varme overflader

Calefa fjernvarmeunits kan være meget varme og forårsage forbrændinger.

## 1.5 Højt tryk og temperatur

Det maximale driftstryk kan være op til 16 bar og den maksimale fremløbstemperatur i fjernvarmenettet kan være op til 120 °C. Dette kan medføre risiko for skoldning ved berøring af Calefa fjernvarmeunitten og ved lækage.

Overskrides trykket og temperaturen, øges risikoen ligeledes for person- og tingskade betragteligt.

## 1.6 Tilslutninger

Det skal være muligt at kunne afbryde alle energikilder til fjernvarmeunitten. Dette gælder også el.

### **OBS!**

**Calefa SPLIT unitten er fra fabrikken lækagesøgt og fundet tæt. På grund af vibrationer under transport og håndtering kan der opstå utætheder i fjernvarmeunitten. Omløberen i fjernvarmeunitten skal derfor efterspændes, inden der lukkes vand på anlægget.**

# 2 Produktets anvendelse

**Calefa SPLIT** er en fjernvarmeunit, der anvendes i forbindelse med indirekte fjernvarmeanlæg.

Calefa SPLIT unitten er forsynet med en varmeveksler, der gør det muligt at regulere fremløbstemperaturen til varmesystemet. Fjernvarmeunitten er fuldisoleret med en EPP kappe, der sikrer en væsentlig reduktion af varmetabet fra unitten.

## 2.1 Henvisninger

Klik ind på [www.wavin.dk](http://www.wavin.dk) eller kontakt installatøren af denne unit, hvis du har brug for gode råd og vejledning omkring fjernvarme generelt.

# 3 Produktbeskrivelse

## Calefa SPLIT

### 3.1 Funktionsbeskrivelse

Calefa SPLIT er en komplet, fuldisoleret fjernvarmeunit for anvendelse i indirekte fjernvarmeanlæg med varmeveksler for regulering af fremløbstemperaturen. Fjernvarmeuniten kan leveres med vejrkompensator.

### 3.2 Bestykning

Calefa SPLIT units leveres med

- ⊗ Varmeveksler
- ⊗ Trykexpansionsbeholder
- ⊗ Sikkerhedsventil (centralvarme)
- ⊗ Optima Compact reguleringsventil
- ⊗ Pasrør 110mm x 3/4" i frem og returløb
- ⊗ Mulighed for montage af 1/2" dyklomme i frem- og returløb
- ⊗ Snavssamler
- ⊗ Forberedt for PDO
- ⊗ Mulighed for trykudtag
- ⊗ Isoleret bagplade og kappe i EPP

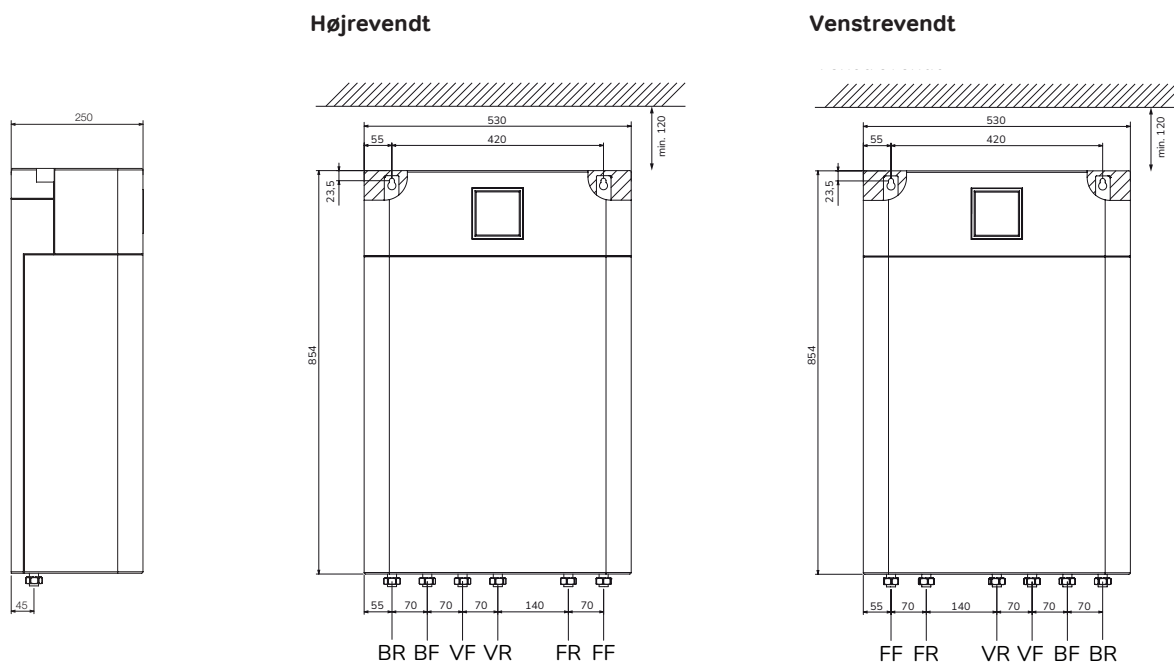
### Ekstraudstyr

Calefa SPLIT kan leveres med følgende indbygget eller købt ved siden af:

- ⊗ ECL 110/120 vejrkompensator

# 4 Specifikationer

## 4.1 Tilslutningsskitser



Betegnelse	Forklaring
FF	Fjernvarme Fremløb
FR	Fjernvarme Retur
VR	Varme Retur
VF	Varme Frem
BF	Tilslutning til beholder, Frem
BR	Tilslutning til beholder, Retur

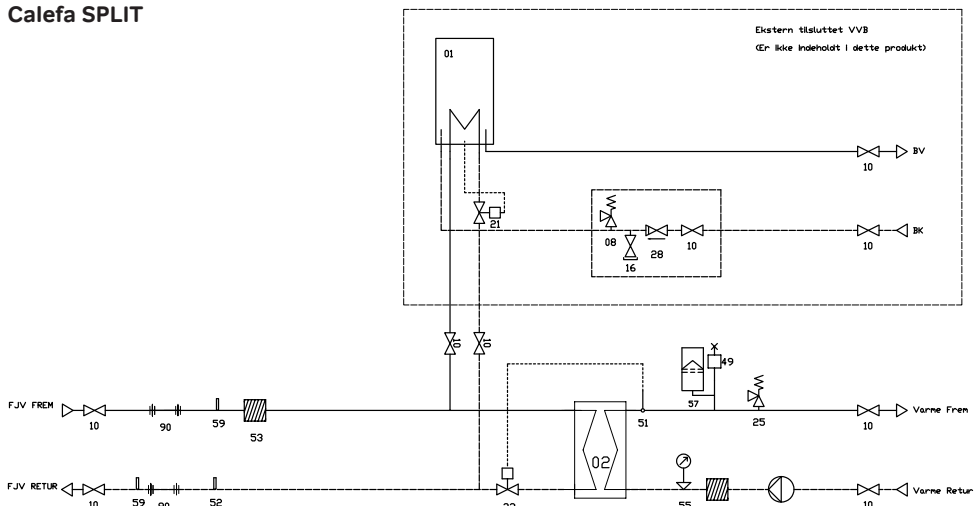
## 4.2 Dimensioner

Mål og Vægt	
Højde	950 mm inkl. kuglehaner
Bredde	530 mm
Dybde	250 mm
Vægt	25,6 kg inkl. kappe
Tryktrin (Prim. / Sek.)	PN 16 / PN 3
Max. Temperatur	120 °C

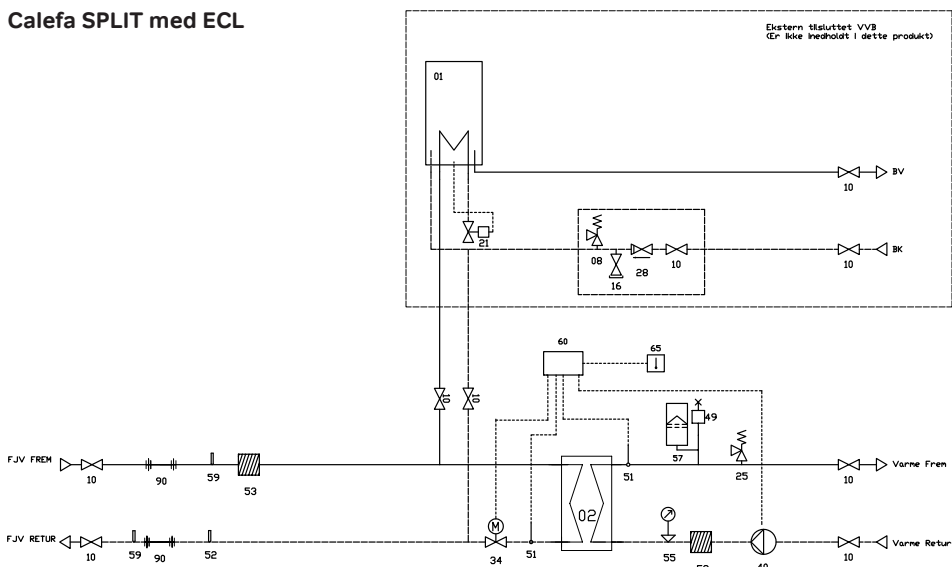
## 4.3 Principdiagram

Fig. nr.	Betegnelse
10	Afspærringsventil
22	Reguleringsventil Varme Frese Optima Compact
25	Sikkerhedsventil Varme
28	Kontraventil
34	Frese Optima compact
40	Pumpe UPM 3
49	Aut. luftudlader
51	Anlægsfølere
52	1/2" trykudtag eller følerlomme
53	Snavssamler
55	Manometer
57	Trykexpansion
59	1/2" Følerlomme
60	ECL 110
65	Udeføler
90	3/4" x 110 mm Passtykke

### Calefa SPLIT



### Calefa SPLIT med ECL



# 5 Monteringsvejledning

Selvom installationsarbejdet er væsentligt forenklet i Calefa SPLIT fjernvarmeunit, så skal arbejdet udføres af autoriserede VVS og el installatører.

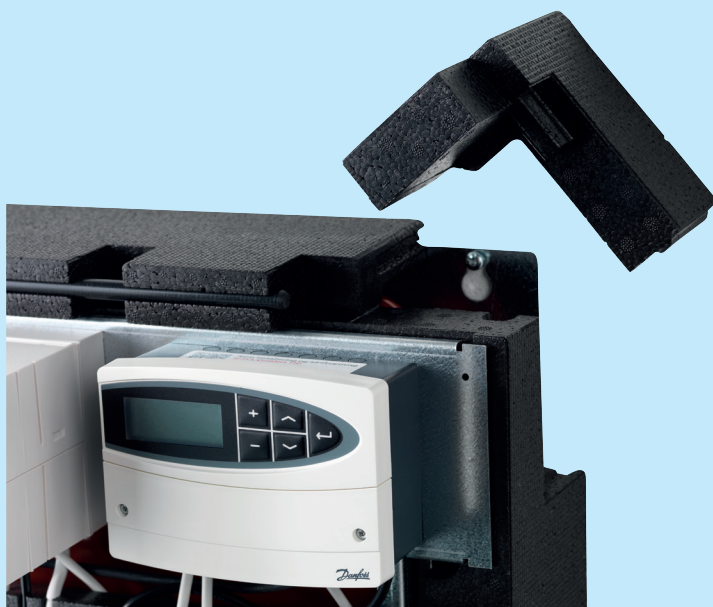
## 5.1 Montage af unit

Inden fjernvarmeuniten installeres, gennemskyldes installationen grundigt for urenheder.

Fjernvarmeuniten monteres på væggen i de to nøglehuller på bagpladen med kraftige bolte, skruer eller ekspansionsbolte. Nøglehullerne findes ved at fjerne hjørnet af isoleringen på bagpladen (se Figur 1).

Tilslut fjernvarmeuniten til husets varmeinstallation (se Tilslutningsskitse på side 6).

Vandpåfyldning monteres uden for unit.



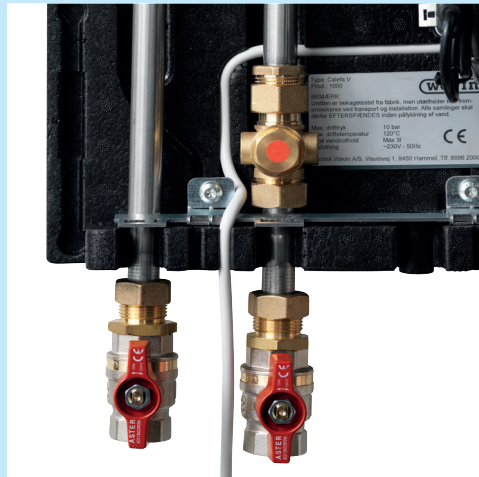
Figur 1.

## 5.2 Montage af energimåler

Fjernvarmeenheden er fra fabrikken leveret med 110 mm x 3/4" pasrør i frem- og returløb for montage af energimåler. Der er i frem- og returløb mulighed for montering af følerlommer (markeret med rød label). Regneenheden monteres i øverste venstre hjørne. Holderen for regneenheden monteres på stålpladen. Ledningerne føres ned gennem isoleringen, og taperne i isoleringen fjernes på de gennemføringer, der er brugt.

## 5.3 Montage af Udeføler (kun modeller med vejrkompensator)

Ledningen føres ind i bunden af fjernvarmeenheden (se Figur 2).



Ledningen føres op til vejrkompensatoren og monteres på klemme 1 og 2 (se Figur 3).

Udeføleren monteres på den koldeste facade, normalt mod nord. Udeføleren placeres et sted, hvor den ikke udsættes for direkte sollys og heller ikke over døre, vinduer eller udluftningskanaler.



Figur 3.

# 6 El-tilslutning

Tekniske specifikationer	
Danfoss ecl 110	
Strømforsyning	230 V, 50 Hz
Effektforbrug	Standby 3 W / maks. 55 W
Maks. Belastning på relæ udg.	2 A, 230 V

## 7 Opstart

Calefa SPLIT unit er fra fabrikken lækagesøgt og fundet tæt. På grund af vibrationer under transport og håndtering kan der opstå utætheder i fjernvarmeuniten. Omløberne i fjernvarmeuniten skal derfor efterspændes, inden der lukkes vand på anlægget.

1. Gennemskyl anlægget grundigt
2. Fyld vand på anlægget. Anbefalet tryk mellem 0,5 og 1,5 bar
3. Indstil Frese optimaventilen til ønsket vandmængde.  
Se bilag 1.
4. Tilslut fjernvarmeunitens stikprop til 230V
5. Kontrollér at cirkulationspumpen er korrekt indstillet. Hvis huset er med gulvvarme anbefaler vi at pumpen indstilles til konstanttryk og ved radiatoranlæg anbefaler vi at pumpen indstilles til propertinaltryk. For ændring af pumpen indstilling, se "Vejledning cirkulationspumpe", side 42
6. Efter opstart renses snavssamlere (markeret med grøn label)
7. Efterse grundigt installationen og fjernvarmeuniten for utætheder
8. Husk at føre sikkerhedsventil til afløb.

# 8 Vejledning

## Vejrkompensator

### 9.1 Installation og Montering

En Wavin fjernvarmeunit med ECL 110 vejrkompensator er på forhånd opsat med de grundlæggende standardindstillinger for gulvvarme. I det følgende er en step-by-step guide vedr. installation af vejrkompensatoren, ændring af standardindstillinger samt en kortfattet guide til funktionsafprøvning og fejlfinding på vejrkompensering.

Bemærk: I en overgangsperiode leveres Calefa Split med en ECL 120 vejrkompensator i stedet for ECL 110. Sammen med vejledningen er der vedlagt et særskilt indstik, som beskriver opsætning og anvendelse af ECL 120.


Vejrkompensatoren er fra Wavin monteret med en anlægsføler placeret på fremløb. Vedlagt unitten skal der være en udeføler. Denne monteres på vejrkompensatorens print. Adgang til terminalerne/klemrækkerne på printet findes ved at fjerne de 2 skruer på vejrkompenseringens hvide frontpanel. Den firkantede udeføler tilsluttes vejrkompensatoren på terminal 1+2 vha. en almindelig lampeledning (max. 0,75 mm<sup>2</sup>), der fastskrues på de to skrueterminaler i udeføleren. Ledningen til udeføleren medfølger ikke.

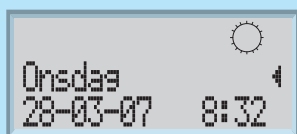



### 9.2 Indstilling Tid og Dato


Typisk skal tid og dato indstilles, da ECL 110 efter 24 timer uden spænding taber tidsindstillingen.

Tid og Dato indstilles på følgende måde.

Tryk gentagne gange på piletasten  indtil displayet viser dette:




Herefter holdes piletasten  inde i ca. 2 sekunder indtil displayet viser "1000 Dato - Tid"

Tryk nu på **Enter** tasten  så displayet viser "Dato - Tid" f.eks "05-12-2013 08:00" (dd-mm-yyyy)

Dato og klokkeslæt kan nu ændres med plus/minus tasterne, værdien som kan ændres vil blinke og kan flyttes med piletasterne.

Når dato og tid er korrekt indstillet, afsluttes der ved at trykke på **Enter** tasten 

Displayet viser nu igen "1000 Dato - Tid" og ved at holde piletasten  inde i 2 sekunder vil displayet vende tilbage til daglig brug, ECL110 er nu indstillet og klar til drift.

### 9.3 Standardopsætning fra Wavin

Danfoss ECL110 er fra fabrikken opsat således:

Applikation:	130
Sprog:	Dansk
Mode:	Komfort

Derudover er følgende indstillinger ændret i forhold til standard:

Linie	Betegnelse	Værdi
2175	Hældning (varmekurve)	1,0
2178	Max. Temp.	45°C
4030	Grænse (returtemp.)	45°C
6186	Motortid	80

Ovenstående indstillinger passer til et anlæg med gulvvarme, hvis der er tale om et radiatoranlæg bør følgende ændringer foretages:

Linie	Betegnelse	Værdi
2175	Hældning (varmekurve)	1,8
2178	Max. Temp.	68°C

Ovenstående er standardopsætningen, opsætningen skal tilpasses husets varmebehov.


### 9.4 Ændring af standardopsætning

For at ændre hældningen på varmekurven eller Max. Fremløbstemperatur, så den er tilpasset radiatoranlæg, kan ændringen foretages på følgende måde:

Tryk gentagne gange på piletasten  indtil displayet viser dette:



Herefter holdes piletasten  inde i ca. 2 sekunder indtil displayet viser "1000 Dato - Tid"

Der trykkes en gang på piletasten  hvorefter displayet viser "2000 Fremløbtemp."

Tryk nu på **Enter** tasten  så displayet viser "2175 Fremløbtemp" og f.eks "hældning 0.7"

Hældningen kan nu ændres med plus/minus tasterne.

Ønskes maksimal fremløbstemperatur ændret trykkes der blot på piletasten  indtil displayet viser "2178 Fremløbtemp." og "Max. Temp. 45°C".

Den maksimale fremløbstemperatur kan nu indstilles med plus/minus tasterne.

Når indstillingerne er korrekte afsluttes der ved at trykke på **Enter** tasten 

Displayet viser nu igen "2000 Fremløbtemp." og ved at holde piletasten  inde i 2 sekunder vil displayet vende tilbage til daglig brug.


## Ændring af sommer udkoblingstemperatur

Samme fremgangsmåde som overstående. Nu vælges blot "5000 optimering" tryk på

**Enter** tasten  brug pil ned  til disp viser "5179 udkobling". Tryk på Enter tasten

Den ønskede udkoblingstemperatur kan nu indstilles med plus/minus tasterne.


Når indstillingen er korrekt afsluttes med **Enter** tasten 

Displayet viser nu igen "5000 Optimering" og ved at holde piltasten op  , inde i 2 sekunder vil displayet vende tilbage til daglig brug.


## 9.5 Funktionsafprøvning samt fejlfinding


Når vejrkompensatoren er tilpasset bygningens varmebehov, kan de enkelte komponenter funktionsafprøves. Hvorvidt følere og motorventil fungerer korrekt beskrives i følgende afsnit.

## 9.6 Følerudlæsning

Tryk gentagne gange på piletasten  indtil displayet viser dette:




Tryk og hold **Enter** tasten  inde til at displayet viser S1 aktuel i øverste linie. Her kan alle tilsluttede følers værdier aflæses,

ved hjælp af piletasterne  . I nedenstående tabel kan det ses hvilken udlæsning de enkelte værdier repræsenterer.

Føler	Beskrivelse	Bemærkninger
S1	Udetemperatur	Aktuel og Akkumuleret
S2	Rumtemperatur	Ingen rumføler. Der indstilles en fiktiv rumtemp.
S3	Fremløbstemperatur	Aktuel og Ønsket
S4	Returtemperatur	Faktisk returtemp. Og indstillet returbegræns.

Såfremt en af værdierne for føleren udlæses med "--", hvor der burde have været en udlæsning af en temperatur, betyder det, at der ingen føler er monteret. Den aktuelle rumtemperatur vil typisk ikke kunne udlæses og returbegrænsere er kun monteret ved indirekte varmeanlæg.

For at vende tilbage til daglig brug trykkes der på Enter 

## 9.7 Reguleringsventil

Motorventilens funktion kontrolleres ved at sætte vejrkompensatoren i manuel tilstand. Herved kan motorventilen åbnes og lukkes manuelt på vejrkompensatorens betjeningspanel.


Tryk gentagne gange på piletasten  indtil displayet viser dette:



Tryk og hold **Enter** tasten  inde til at displayet viser følgende billede:



Herfra kan ventilen afprøves ved at trykke på + tasten, for at åbne motorventilen og – tasten for at lukke motorventilen.

For at vende tilbage til daglig brug trykkes der på **Enter** 

Vær opmærksom på at systemet nu er indstillet til manuel drift. Dette ændres på + og – tasten. Vejrkompensatoren bør stå i tilstand KOMFORT.

## 9.8 Gendannelse til fabriksindstillinger


Såfremt man er usikker på indstillingerne eller vejrkompensatoren opfører sig afvigende, kan gulvvarmesrtyringen nulstilles til Wavins fabriksindstillinger der tidligere er gennemgået i afsnit 1.3.


Tryk gentagne gange på piletasten  indtil displayet viser dette:



Herefter holdes piletasten  inde i ca. 2 sekunder indtil displayet viser "1000 Dato - Tid"

Der trykkes flere gang på piletasten  hvorefter displayet viser " Applikation ". Herefter trykkes på **Enter** 

og gentagne gange på piletasten  indtil skærbilledet viser "7600 Applikation 130"

Piletasten  holdes inde i ca. 5 sek. Vejrkompeseringen slukkes og opstarter kort herefter med fabriksindstillingerne

Ønskes der ændringer i forhold til standardindstillingerne, henvises der til afsnit 2.0 "Ændring af standardopsætning".

# Vejledning for Grundfos UPM3 Auto

Grundfos UPM3 Auto pumpen er forudindstillet til konstant tryk trin 2.

## Betjening af pumpen

Lysdioderne viser pumpens aktuelle driftsindstilling.

Oversigten herunder viser pumpens mulige driftsindstillingerne.

For at skifte den aktuelle indstilling trykkes på trykknappen .

Ved hvert tryk skifter pumpen til næste indstilling.



Indstilling	Anlægstype	LED 1	LED 2	LED 3	LED 4	LED 5
Proportional tryk Autoadapt	Radiatoranlæg	Grøn				
Konstant tryk Autoadapt	Gulvvarme		Grøn			
Proportional tryk trin 1	Radiatoranlæg	Grøn		Gul		
Proportional tryk trin 2	Radiatoranlæg	Grøn		Gul	Gul	
Proportional tryk trin 3 - Max	Radiatoranlæg	Grøn		Gul	Gul	Gul
Konstant tryk 1	Gulvvarme		Grøn	Gul		
Konstant tryk 2	Gulvvarme		Grøn	Gul	Gul	
Konstant tryk 3 - Max	Gulvvarme		Grøn	Gul	Gul	Gul
Konstant kurve trin 1	Gulvvarme			Gul		
Konstant kurve trin 2	Gulvvarme			Gul	Gul	
Konstant kurve trin 3 - Max	Gulvvarme			Gul	Gul	Gul

Hvis pumpen har registreret en fejl vises dette ved at lysdiode 1 lyser rød og en af de andre lysdioder lyser gul.

Se skema for oversigt over fejlmelding.

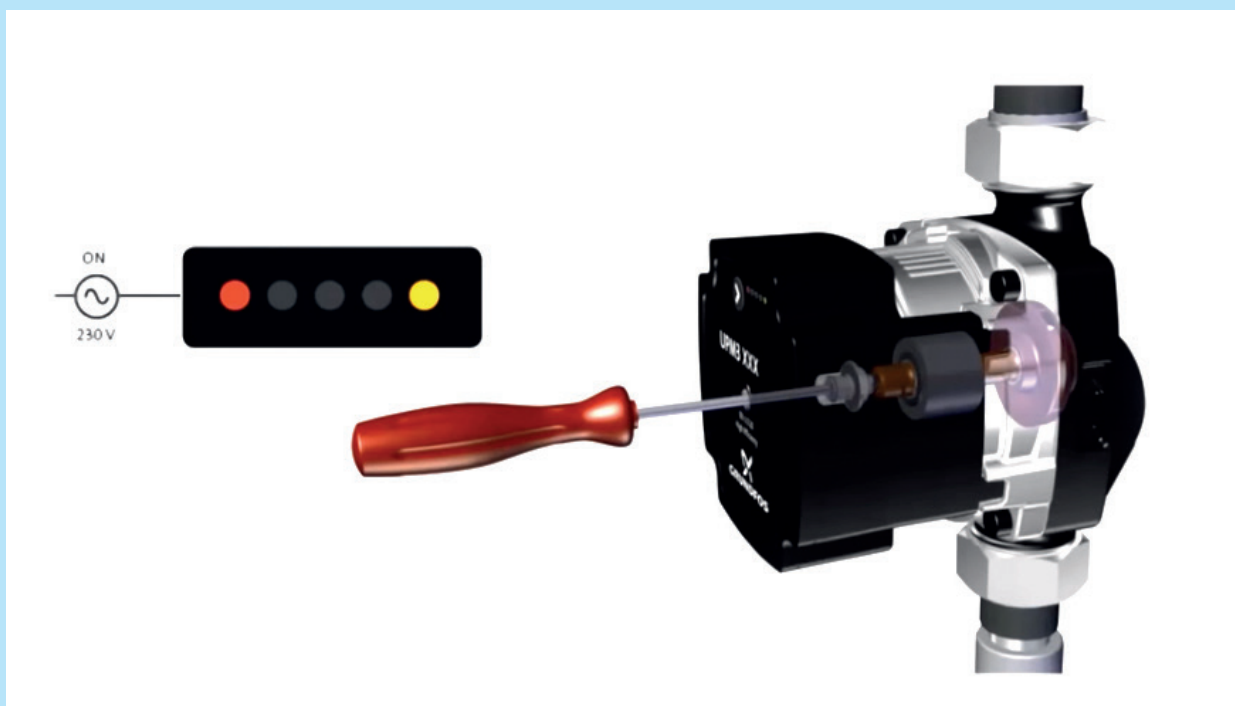
Fejlmelding	LED 1	LED 2	LED 3	LED 4	LED 5
Blokeret	Rød				Gul
Forsyningsspænding lav	Rød			Gul	
Elektrisk fejl	Rød		Gul		

### Undgå blokerede pumper

- ⦿ Grundfos anbefaler at pumpen kører konstant efter installation. Dette reducerer risikoen for kalkaflejringer i lejerne i hele pumpens levetid.
- ⦿ For pumper, der installeres i nybyggede eller nyindrettede huse og lejligheder til senere idriftsættelse anbefales det, at pumpen får lov til at køre i mere end en time, når den er installeret. Dette sikrer, at systemet og pumpen er udluftet korrekt.

### Blokerede pumper

Hvis pumpen viser en fejlmeddelelse på fronten, skal du bruge antiblokeringsskruen. Tryk skruen ind og drej den fra side til side. Dette gøres med strøm på pumpen. Hvis det ikke løser problemet: Sluk for hovedstrømmen, fjern derefter pumpehovedet, og løs hjulet manuelt. Monter pumpehovedet, og start pumpen. Kan du ikke få hjulet løsnet, eller starter pumpen ikke, skal den udskiftes.



# 10 Tilslutning til beholder

Det er muligt fra Calefa SPLIT, at tilslutte direkte fjernvarme til en varmtvandsbeholder. Fra BF (beholder fremløb) og BR (beholder retur) tilsluttes til beholderens varmespiral.

\*Termostat, ventil og sikkerhedsaggregat leveres ikke sammen med Calefa SPLIT fjernvarme unit, men skal købes separat.

Calefa SPLIT 40-V



Calefa SPLIT 40-H



# 11 Drift og vedligehold

## 11.1 Instruktion

Inden installation og opstart af Calefa SPLIT fjernvarmeunit, skal denne vejledning gennemlæses grundigt. Wavin påtager sig intet ansvar for tab eller skader, hvis det kan påvises, at denne installationsvejledning er blevet tilsidesat.

Installation og vedligeholdelse af fjernvarmeenheden skal udføres af autoriserede VVS og el installatører.

Når fjernvarmeenheden er sat i drift af VVS installatøren, er det under normale omstændigheder ikke nødvendigt at ændre indstillinger, da disse ved installationen er tilpasset det pågældende varmeanlæg.

## 11.2 Beskrivelse

Denne vejledning omhandler Calefa SPLIT fjernvarmeunit.

- 1) Det er en indirekte lavtemperaturfjernvarmeunit
- 2) Er forberedt for tilslutning af ekstern varmtvandsbeholder

Calefa SPLIT units er udstyret med en trykuafhængig Frese Optima Compact til at regulere fremløbstemperaturen i varmekredsen. Dette sker ved hjælp af en vejrkompensator. Fjernvarmeenheden er udstyret med en Grundfos lavenergi cirkulationspumpe, der cirkulerer det tempererede vand i

varmekredsen. Fremløbstemperaturen tilpasses i forhold til udetemperaturen, dvs. jo koldere det er udenfor, desto varmere vil fremløbstemperaturen være i varmekredsen, og omvendt. Rumtemperaturen reguleres i rummet på enten rumtermostaten til gulvvarme eller radiatortermostaten.

Det er altid en god ide at holde øje med fjernvarmeenheden, eksempelvis i forbindelse med aflæsning af fjernvarmemåleren - både for utætheder og særligt for om returtemperaturen til fjernvarmeværket er for høj. Returtemperaturen bør være 30-40 °C lavere end fremløbstemperaturen.

Fremløbs- og returtemperaturen kan aflæses på fjernvarmemåleren. Manglende afkøling kan have stor betydning for driftsøkonomien. Opstår der problemer med afkølingen kontaktes en autoriseret VVS installatør.

## 11.3 Vedligehold

For at forbygge driftsproblemer, anbefaler vi, at der udføres planlagt vedligeholdelse af din Calefa unit. Som på andet teknisk udstyr er det typisk meget enklere at foretage vedligehold, end det er at udbedre fejl. Derfor bør du følge anbefalingerne i nedenstående skema, og derved få det fulde udbytte komfortmæssigt og driftsøkonomisk.

Servicepunkt	Service	Interval	Figur
Energimåler og unit	Aflæses og unit efterses for utætheder	en gang pr måned	
Synlige samlinger	Efterses for utætheder og korrosion	en gang pr år	
Afspærringsventiler	Åbnes og lukkes 1 - 2 gange	en gang pr år	10
Snavssamlere	Filtre afmonteres og renses (VVS installatør)	en gang pr år	53
El tilslutninger	Kontroller kabler og forbindelser	en gang pr år	
Sikkerhedsventil	Ventilen lettes (håndtag drejes, indtil der kommer vand ud)	en gang pr. år	
Anlægstryk	Aflæses på manometer	2 gange årligt, efter udluftning / afprøvning af sikkerhedsventil.	55

#### 11.4 Indstilling af varmeanlæggets fremløbstemperatur

Calefa SPLIT units kan leveres med en ECL 110 eller i en overgangsperiode med en ECL 120 Vejrkompensator. Vejrkompensatoren regulerer temperaturen i varmekredsen i forhold til udetemperaturen og den indstillede varmekurve. Vejrkompensatoren er fra fabrikken indstillet til at passe til et varmeanlæg med gulvvarme. Ønskes driftsparametrene ændret, se vejledning til ECL 110 Vejrkompensator side 11 eller for ECL 120 se det vedlagte indstik.

Er Calefa SPLIT uden ECL 110 eller ECL 120, reguleres fremløbstemperaturen til varmeanlægget på den blå termostat med indstilling (1-6). Jo lavere indstilling, jo lavere fremløbstemperatur, og omvendt.

#### 11.5 Sommerdrift

Hvis fjernvarmeenheden er monteret med ECL 110 eller ECL 120 Vejrkompensator, vil den automatisk stoppe cirkulationspumpen og lukke motorventilen ved en udetemperatur på 22 °C eller derover. Det er derfor ikke nødvendigt at foretage yderligere indstillinger for sommerdrift. Det anbefales ikke at afbryde strømmen til pumpen, da strømmen sikrer, at pumpen bliver motioneret og ikke sætter sig fast.

Ønskes sommerdrift på fjernvarmeunits monteret uden ECL 110 eller ECL 120 Vejrkompensator, lukkes kuglehanerne ud til varmeanlægget, og pumpen slukkes. Det er en god idé at starte cirkulationspumpen cirka en gang om ugen for at undgå, at den sætter sig fast.

# 12 Fejlfinding og FAQ

Inden egentlig fejlfinding påbegyndes, bør man ved driftsforstyrrelser først undersøge følgende:

- ⦿ Er anlægget tilsluttet korrekt?
- ⦿ Er fjernvarme fremløbstemperaturen på normalt niveau?
- ⦿ Har fjernvarme leverandøren driftsforstyrrelser?
- ⦿ Er der strøm til unit, pumpe og evt. automatik?
- ⦿ Er anlægget udluftet?
- ⦿ Er snavssamlere i anlægget rene?

## 12.1 FAQ

Varme		
Fejl	Mulig årsag	Udbedring
Lidt eller ingen varme	Snavssamlere tilstoppet	Rengør (VVS installatør)
	Defekt kapillarrørstermostat	Udskift (VVS installatør)
	Cirkulationspumpe kører ikke	Kontrollér om der er strøm til cirkulationspumpen. Kontrollér om pumpen er koblet ind over gulvvarmestyringens pumpestop relæ. Hvis den er, kontrollér om der er varmekald (VVS installatør)
	Cirkulationspumpen er indstillet forkert	Indstil cirkulationspumpe ifølge vejledningen
	Defekt el. forkert indstillet ECL	Kontroller indstillingerne på ECL. Kontroller om der er strøm til ECL
	Luft i varmesystemet	Udluft (Åbn hætte på autoudlufter (49). Udluft radiatorer. Udluft gulvvarmesystem)
	Tryk i varmeanlægget er faldet (kun indirekte anlæg)	Fyld vand på anlægget (anbefalet tryk mellem 0,5 - 1,5 Bar). Tryk aflæses på manometer (55)
Tryk på anlæg falder ofte	Utæthed eller defekt ekspansionsbeholder	Udskift ekspansionsbeholder
Dårlig afkøling	Defekt ventil	Udskift eller rens (VVS installatør)
	Manglende indregulering af gulvvarme/radiator ventiler	
	Defekt el. forkert indstillet ECL	Indreguler ventiler
For høj fremløbstemperatur	Defekt eller høj indstillet kapillarrørstermostat	Kontrollér indstillinger, udskift hvis defekt
	Defekt eller høj indstillet ECL	Kontrollér indstillinger, udskift hvis defekt
For lav fremløbstemperatur	Defekt eller for lavt indstillet kapillarrørstermostat	Kontrollér indstillinger, udskift hvis defekt
	Defekt eller for lavt indstillet ECL	Kontrollér indstillinger, udskift hvis defekt

# 13 Komponentoversigt

## Komponentliste/reservedelsliste



### 34 Frese Optima Compact, 4mm High

Wavin nr: 404896

Frese Optima Compact er regulerings- og begrænserventil i samme enhed. Frese Optima Compact bruges til at regulere temperaturen i varmekredsen. Ventilen vil være monteret med enten en motor eller et termostatisk følelement.



### 40 Grundfos UPM3 Hybrid 15-70 130

Wavin nr: 4067758

UPM3 Hybrid pumpen er en højeffektiv cirkulationspumpe. Pumpen har tre reguleringsformer: Proportional tryk, Konstant tryk og Fast hastighed. Proportional tryk bruges oftest til 2-strengs anlæg. Konstant tryk bruges til gulvvarme og 1-strengs anlæg. Fast hastighed bruges dér, hvor man ønsker at cirkulere en stor vandmængde ved en fast hastighed.



### 49 Automatisk luftudlader

Wavin nr: 4054353

Den automatiske luftudlader anvendes til udluftning af anlægget.



### 53 Snavssamler

Si Wavin nr: 4054445

Snavssamlere opfanger evt. snavs i systemet og sikrer, at det ikke sætter sig i ventiler og lignende.



### 60 ECL 110 Vejrkompensator

ECL 110 Vejrkompensator regulerer temperaturen i varmekredsen i forhold til udetemperaturen. Vejrkompensatoren er som min. udstyret med en føler på fremløb i varmekredsen, men kan også have en på returløbet på primærsiden.



### AMV 150 Motor

Wavin nr: 4054496



### 65 ESMT Udeføler

Wavin nr: 4054498

---



### 51 Påspændingsføler

Wavin nr: 4054499

---



### 55 Manometer

Wavin nr: 4054441

Viser trykket i centralvarmeanlægget

---



### 25 Sikkerhedsventil til varmeanlæg

Wavin nr: 4054345 | VVS nr: 432204204

Åbner ved tryk over 2,5 bar for at sikre, at anlægget ikke tager skade

---



### 2 Varveksler

Wavin nr: 4062308

---



### 10 Afspærringsventil

Wavin nr: 4054412

---



### 22 Kapillarrørstermostat

Wavin nr: 4054373 | VVS nr: 403459472

Hvis unitten er leveret uden vejrkompensator, vil denne termostat regulere fremløbstemperaturen til varmekredsen.

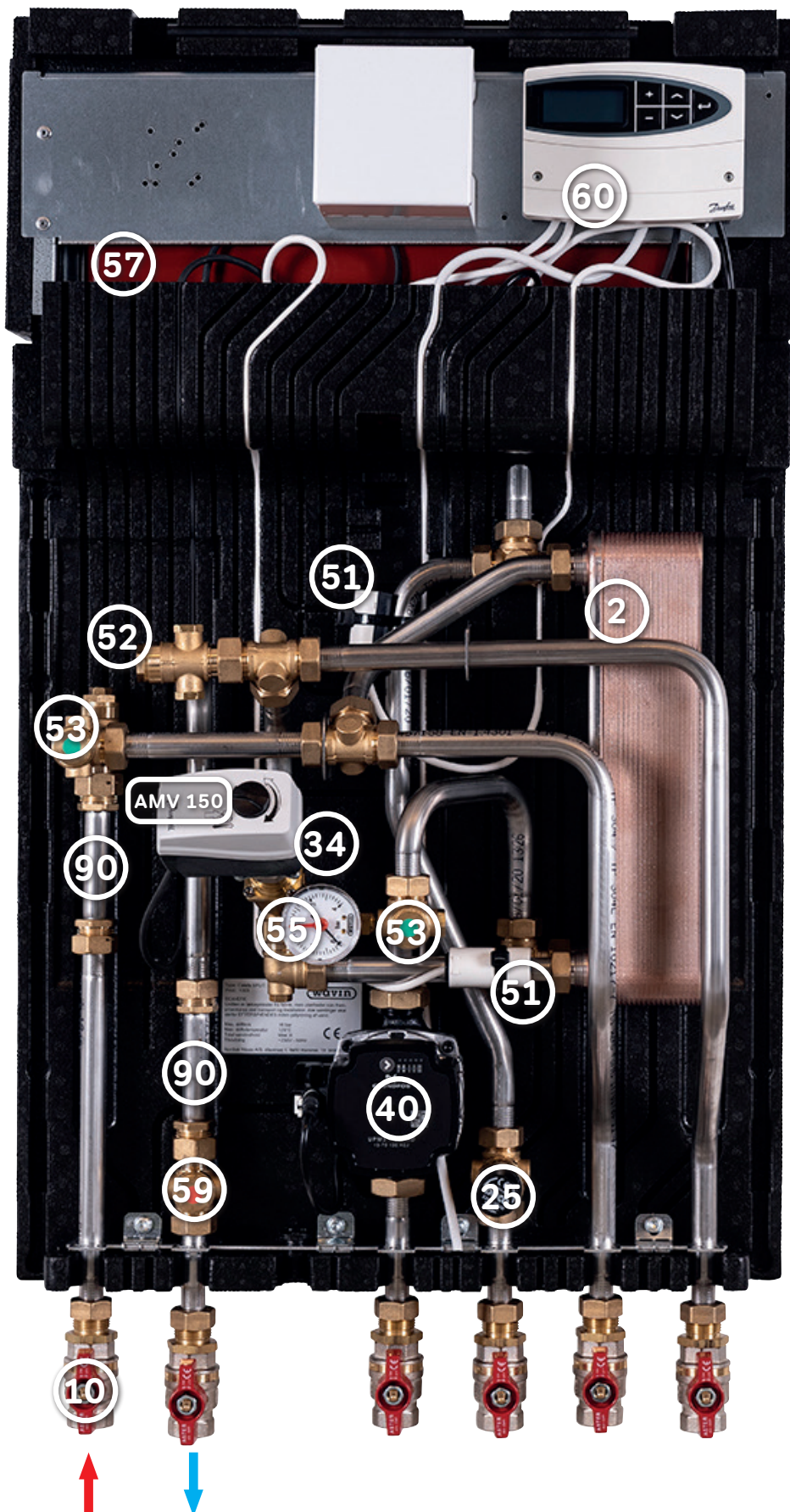
---



### 57 Ekspansionsbeholder

Wavin nr: 3077366

Optager udvidelser i centralvarmeanlægget



# 14 Varenumre

Beskrivelse	VVS nr	Wavin nr	Vægt (kg)	Højde (mm)	Brede (mm)	Dybde (mm)
Calefa SPLIT 40-V	375949026	3088374	24,4	950	530	250
Calefa SPLIT 40-H	375949025	3088372	24,4	950	530	250
Calefa SPLIT 40-V ECL	375949226	3090656	25,6	950	530	250
Calefa SPLIT 40-H ECL	375949225	3090657	25,6	950	530	250
Ramme for toptilslutning Calefa	375946700	3080193	4,4	950	530	70
Rør f/Calefa V op/ned	375946810	3087166	1,2	1210	N/A	N/A

# 15 Overensstemmelseserklæring

## EUROPEAN DECLARATION OF CONFORMITY



Nordisk Wavin A/S  
Wavinvej 1  
8450 Hammel  
Denmark  
Phone +45 8696 2000

Declare under our sole responsibility that the below products:

### **Wavin Calefa district heating unit**

To which this declaration relates is in conformity with the following standard(s) or other normative document(s), if the products are used in accordance with our instructions.

#### **EMC Directive 2014/30/EU**

EN 61000-6-1:2007 Electromagnetic compatibility (EMC) – Part 6-1: Generic standards – Immunity for residential, commercial and light-industrial environments

EN 61000-6-2:2005 Electromagnetic compatibility (EMC) – Part 6-2: Generic standards – Immunity for industrial environments

EN 61000-6-3:2007 Electromagnetic compatibility (EMC) – Part 6-3: Generic standards – Emission standard for residential, commercial and light-industrial environments

EN 61000-6-4:2007 Electromagnetic compatibility (EMC) – Part 6-4: Generic standards – Emission standard for industrial environments

#### **Directive 2006/42/EC Machinery (MD)**

EN ISO 12100:2011 Safety of machinery – General principles for design – Risk assessment and risk reduction

EN 60204-1/A1:2009 Safety of machinery – Electrical equipment of machines – Part 1: General requirements

#### **Directive 2014/68/EU (Pressure equipment)**

Conformity assessment procedure followed: Module A – Internal control of production

All substations which fall under article 4 §3 shall not be CE-marked according to this directive.

#### **The Low Voltage Directive (LVD) 2014/35/EU**

Signed for and on behalf  
of Nordisk Wavin A/S

Hammel 2017-04-24

*(place and date)*

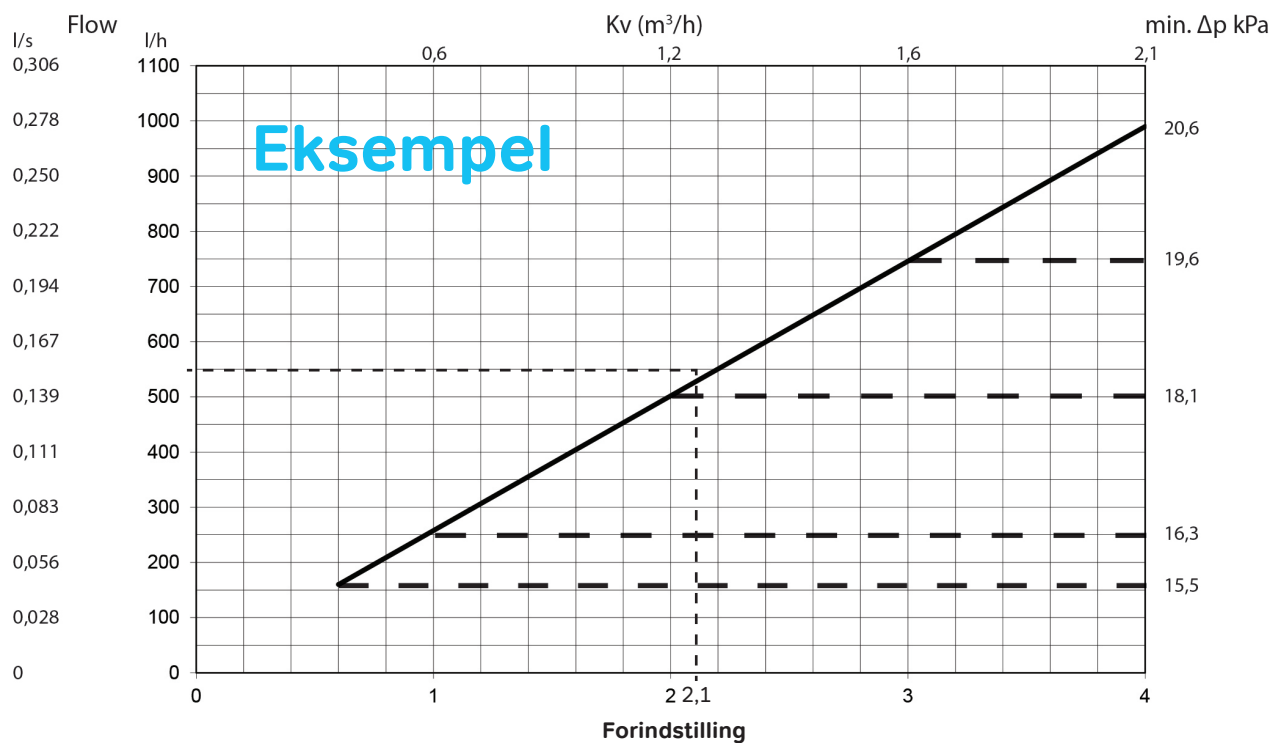
Lars Baungaard

Regional QA/E Manager  
North-West Europe

*(sign.)*

# Bilag 1

## Frese OPTIMA Compact - High 4,0 mm



I dette eksempel har vi behov for et flow på 550 l/h. Fra 550 l/h på y-aksen trækkes en vandret linje ind til den skrå flowlinje. Forindstillingsværdien aflæses på x-aksen, hvor den vandrette linje skærer flowlinjen. I dette tilfælde vil forindstillingen være ca. 2,1.

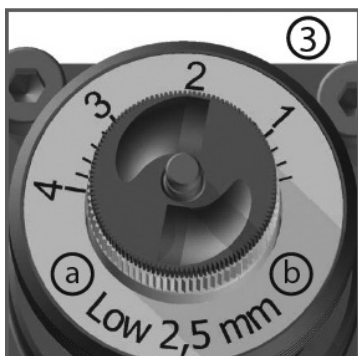
Flowet i l/h for de enkelte forindstillingsværdier kan også aflæses i tabellen til højre.

Indstilling af flowet justeres med håndtaget på ventilen under motoren/termostaten.

### Indstilling 0 min flow - 4 max

A: Flow range på ventil (low el. high)

B: Ventil vandring



Forindstilling	Flow l/h
0,6	160
0,8	209
1,0	258
1,2	306
1,4	355
1,6	404
1,8	453
2,0	502
2,2	551
2,4	559
2,6	648
2,8	697
3,0	746
3,2	795
3,4	844
3,6	892
3,8	941
4,0	990

# Bilag 2

## Ydelsestabeller

### Ydelsestabel, centralvarmeveksler

Veksler type	Diff. tryk kPa	Temperatur 60/30 - 30/35			Temperatur 60/30 - 25/55		
		Effekt kW	Flow		Effekt kW	Flow	
			Pri l/h	Sek l/h		Pri l/h	Sek l/h
40	20	5	146	850	15	440	437
40	20	10	292	1700	25	732	730

# Discover our broad portfolio at [www.wavin.com](http://www.wavin.com)

- Water management
- Heating and cooling
- Water and gas distribution
- Waste water drainage



Wavin is part of Orbia, a community of companies working together to tackle some of the world's most complex challenges.

We are bound by a common purpose:  
To Advance Life Around the World.

Wavin | Wavinvej 1 | DK-8450 Hammel | Telefon +45 8696 2000 | Internet [www.wavin.dk](http://www.wavin.dk)  
E-mail [wavin.dk@wavin.com](mailto:wavin.dk@wavin.com) | [www.wavin.com](http://www.wavin.com)

Wavin operates a programme of continuous product development, and therefore reserves the right to modify or amend the specification of their products without notice. All information in this publication is given in good faith, and believed to be correct at the time of going to press. However, no responsibility can be accepted for any errors, omissions or incorrect assumptions.

© 2025 Wavin Wavin reserves the right to make alterations without prior notice. Due to continuous product development, changes in technical specifications may occur. Installation must comply with the installation instructions.