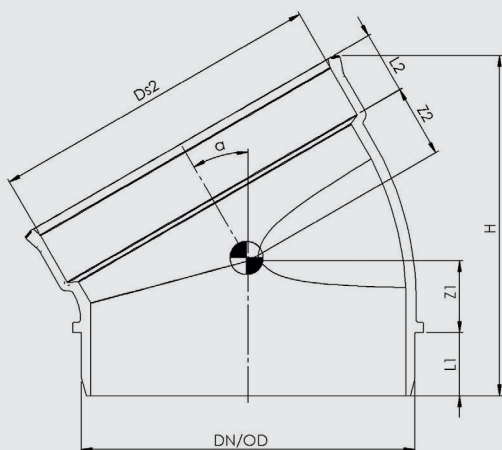


Secteur de coude MF 30° PVC à coller

Wavin PVC+

| DN/ OD | Réf. Article | a | Z1 | Z2 | H | L1 | L2 |
|-----------|--------------|-----|------|------|--------|----|----|
| 100 | 3096487 | 30° | 21,5 | 21,5 | 102,02 | 19 | 19 |



Désignation commerciale du produit

- ⦿ Secteur de coude MF 30° Wavin PVC+

Description du produit

- ⦿ Matière : PVC incluant 20% de PVCr (recyclé) dans chaque raccord
- ⦿ Couleur : grise
- ⦿ Assemblage : à coller
- ⦿ Fabrication française

Domaine d'emploi

- ⦿ Raccords en matière plastique destinés à l'évacuation des eaux vannes et eaux usées à l'intérieur des bâtiments.

Préconisations de pose

- ⦿ Selon DTU 60.33

Certifications et normes

- ⦿ Conforme NF-E et NF-Me (cf. certificats en vigueur)