

Tabouret de branchement 3 entrées

Référence

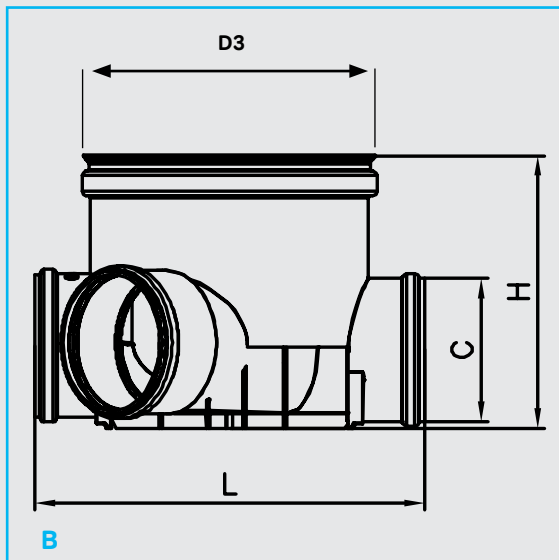
Article	
3094337	PP Boite Branch. LC 400 3xE110 1xS110
3094338	PP Boite Branch. LC 400 3xE160 1xS160
3094339	PP Boite Branch. LC 400 3xE200 1xS200

Dimensions en mm

D3	L	H	C
Ø400	514	300	110
Ø400	562	360	160
Ø400	578	405	200

Désignation commerciale du produit

- Tabouret de branchement 3 entrées



Description du produit

- Matière du produit : PP (Polypropylène) recyclé
- Couleur : Noir
- Corps monobloc avec joint en partie supérieure
- Entrée et sortie avec joint

Domaine d'emploi

- Tabouret 3 entrées une sortie destiné aux réseaux d'assainissement gravitaires (eaux usées et eaux pluviales) unitaires ou séparatifs jusqu'à 6m de profondeur (fil d'eau), avec ou sans présence de nappe phréatique : 3m maxi (fil d'eau)
- Les tabourets de branchement sont placés en limite de propriété et permettent le curage du branchement
- Permet de raccorder plusieurs branchements sur un même tabouret

Entretien

- Nettoyage au jet

Préconisations de pose

- Respecter le sens d'écoulement
- Conforme au fascicule 70

Certification

- Conforme à la norme EN - 13598 - 2



Orbia est une entreprise animée par un objectif commun : faire progresser la vie dans le monde.

Building & Infrastructure

En créant des solutions durables et efficaces sur le plan énergétique, le département Building & Infrastructure d'Orbia, l'entreprise Wavin, s'efforce de garantir un approvisionnement en eau, un assainissement et une hygiène sûrs et efficaces, des villes résilientes face au climat et une meilleure performance des bâtiments.

Wavin France ZI La Feuillouse - BP5 | 03150 Varennes-sur-Allier
Tél. 04 70 48 48 48 | www.wavin.fr | france.wavin@wavin.com

© 2025 Wavin France Wavin Sociétés par Actions Simplifiée au capital de 973 260 euros. Siège Social : 03150 Varennes-sur-Allier
RCS Cusset B 837 150 424 - SIRET 837150 424 00039 - Code APE 2221Z

